

109年公務人員特種考試關務人員、身心障礙人員考試及
109年國軍上校以上軍官轉任公務人員考試試題

考試別：身心障礙人員考試

等別：四等考試

類科：電子工程

科目：基本電學

考試時間：1 小時 30 分

座號：_____

※注意：(一)可以使用電子計算器。

(二)不必抄題，作答時請將試題題號及答案依照順序寫在試卷上，於本試題上作答者，不予計分。

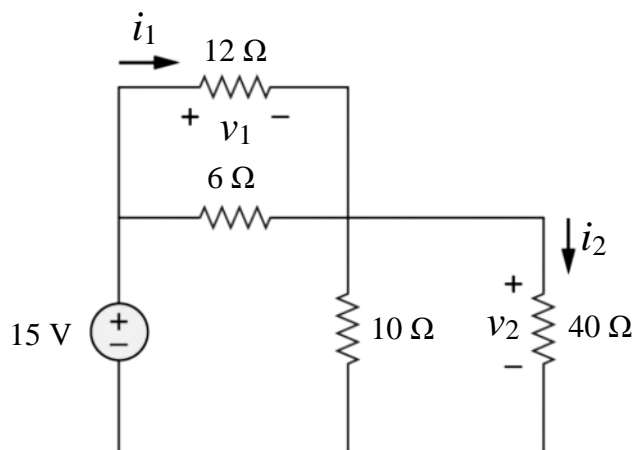
(三)本科目除專門名詞或數理公式外，應使用本國文字作答。

一、如下圖所示的直流電路，試計算：

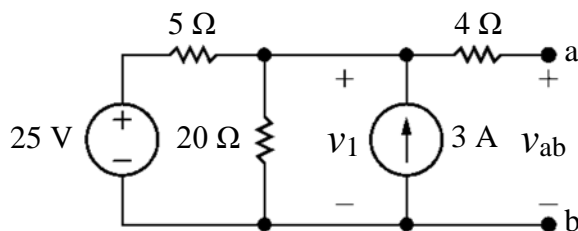
(一) v_1 及 v_2 。(10 分)

(二) i_1 及 i_2 。(10 分)

(三) $40\ \Omega$ 的電阻上所消耗的電功率 P 。(5 分)



二、如下圖所示的直流電路，包含電壓電源及電流電源，請求出 ab 兩端的諾頓等效電路 (Norton equivalent circuit)；並畫出諾頓等效電路圖。(25 分)



三、有戶住家的主要用電設備及每天使用時間如下，試計算：

(一)每天的總用電量 (kWh)。(15分)

(二)一個月以 30 日計算，則每月的用電為幾度電？(10分)

項目	主要用電設備	容量 (W)	每天使用時間 (時)
1	電燈照明	200	8
2	廚房烹飪電熱設備	1200	2
3	視聽音響及電腦	400	4

四、如下圖所示的電路，交流電流電源 $i_g = 80 \cos 1250t$ (mA)；電路處於穩態的情況下，請計算：

(一)電感器及電容器對於交流電流所呈現的電感抗與電容抗為多少？(10分)

(二)流過 $10 \text{ k}\Omega$ 電阻器的電流時間函數為何？(10分)

(三) $10 \text{ k}\Omega$ 消耗的平均電功率是多少？(5分)

